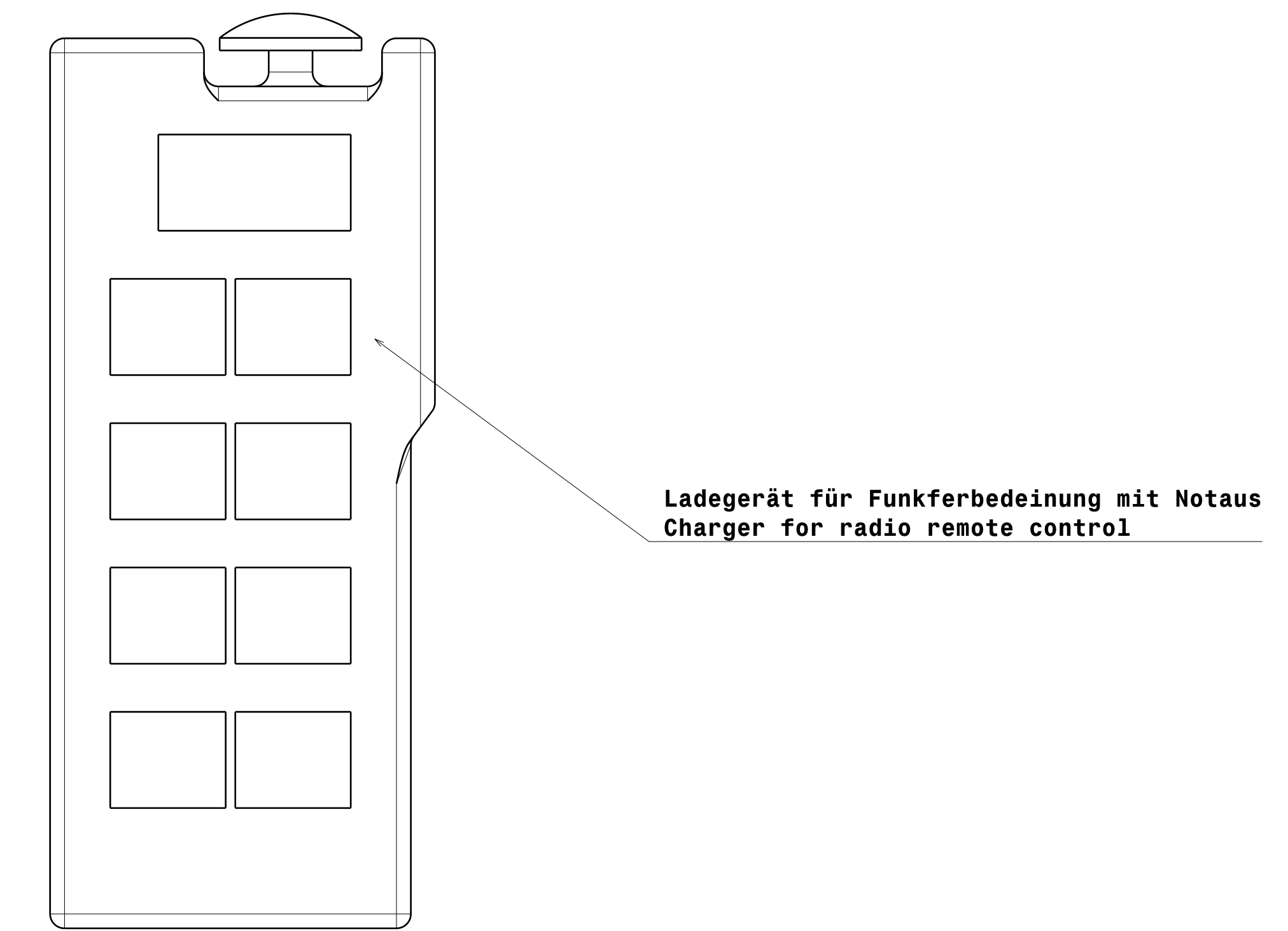
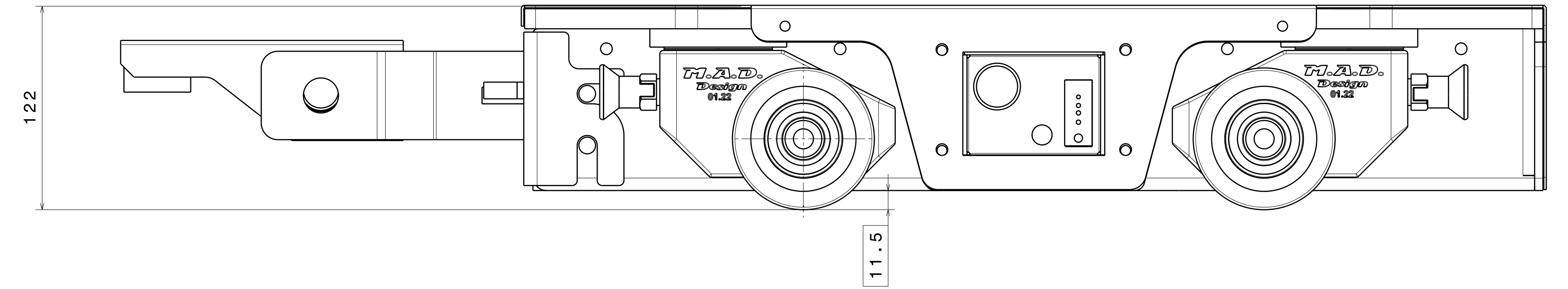
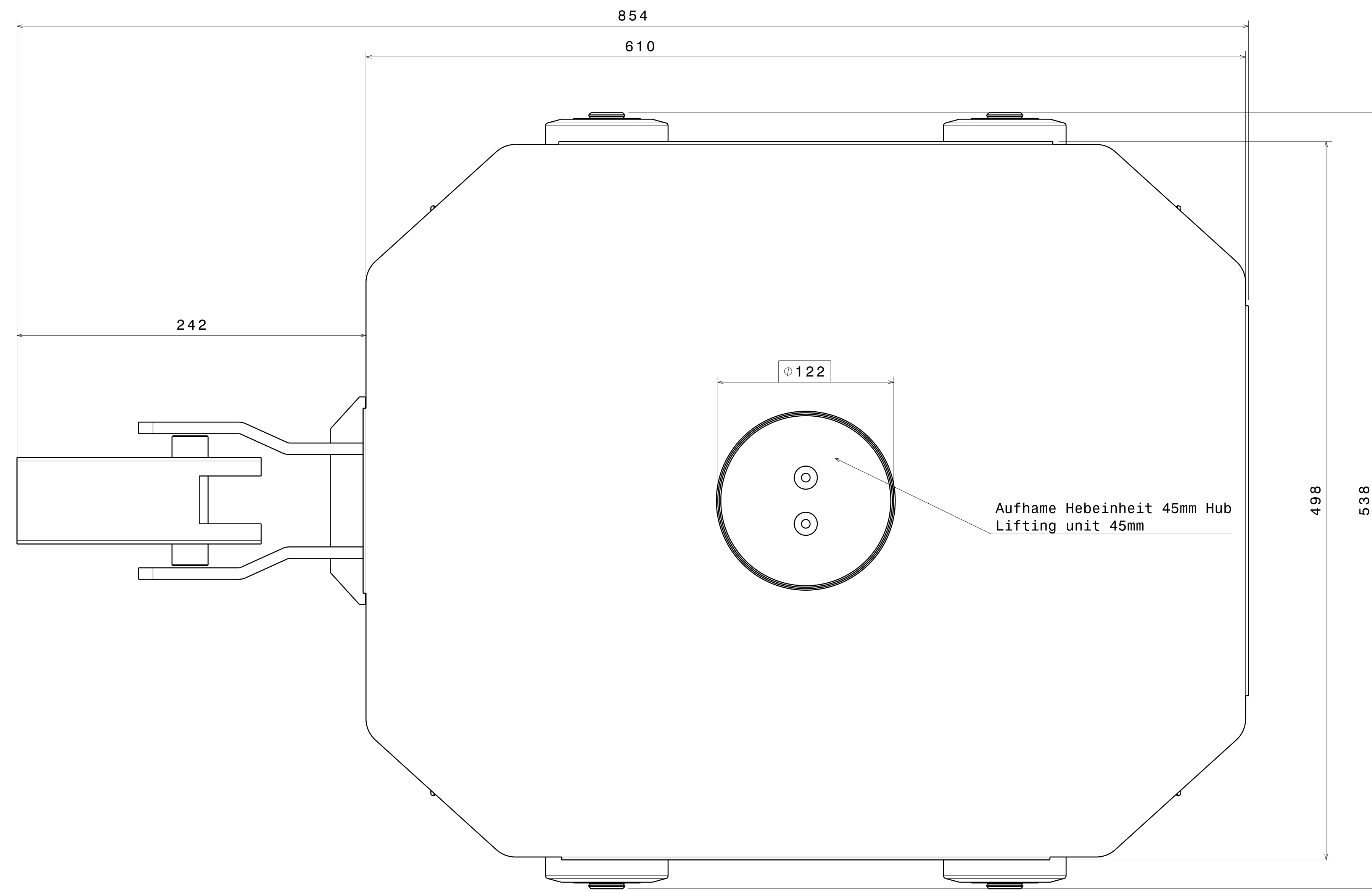
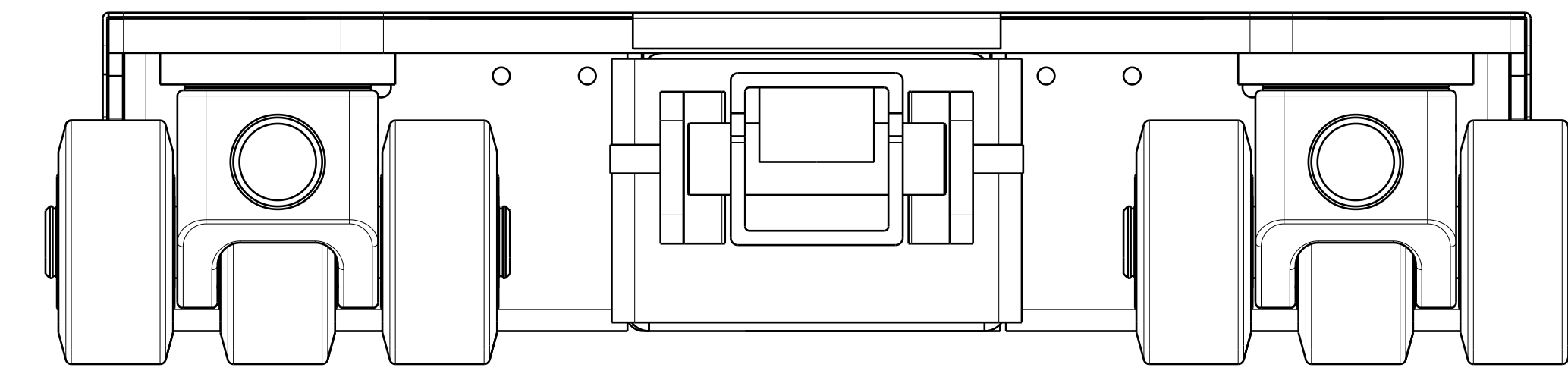
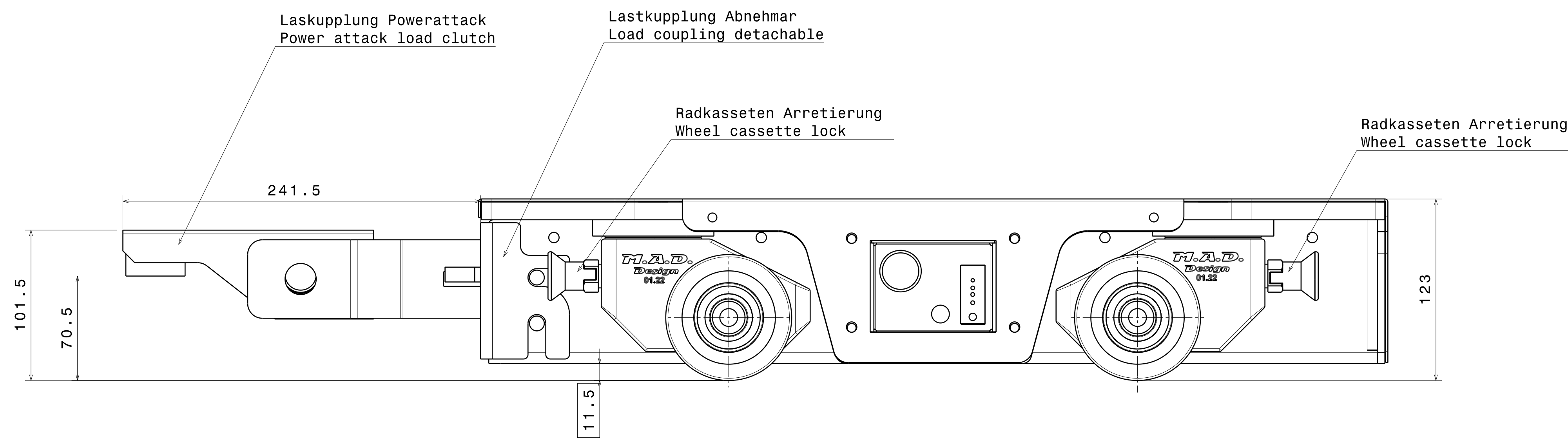
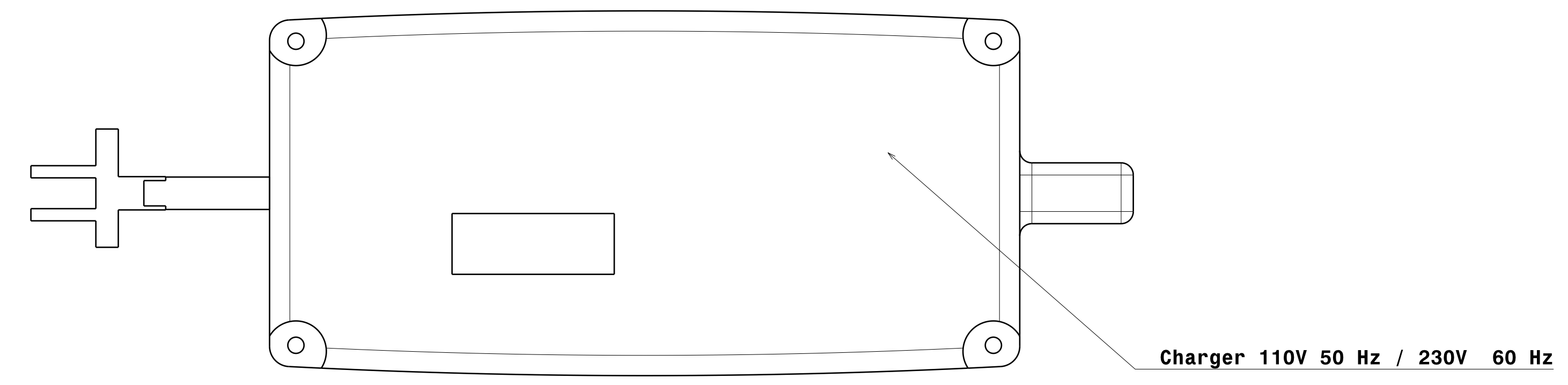


madup 45 t5



Vorderansicht
Maßstab: 1:1



Vorderansicht
Maßstab: 1:1

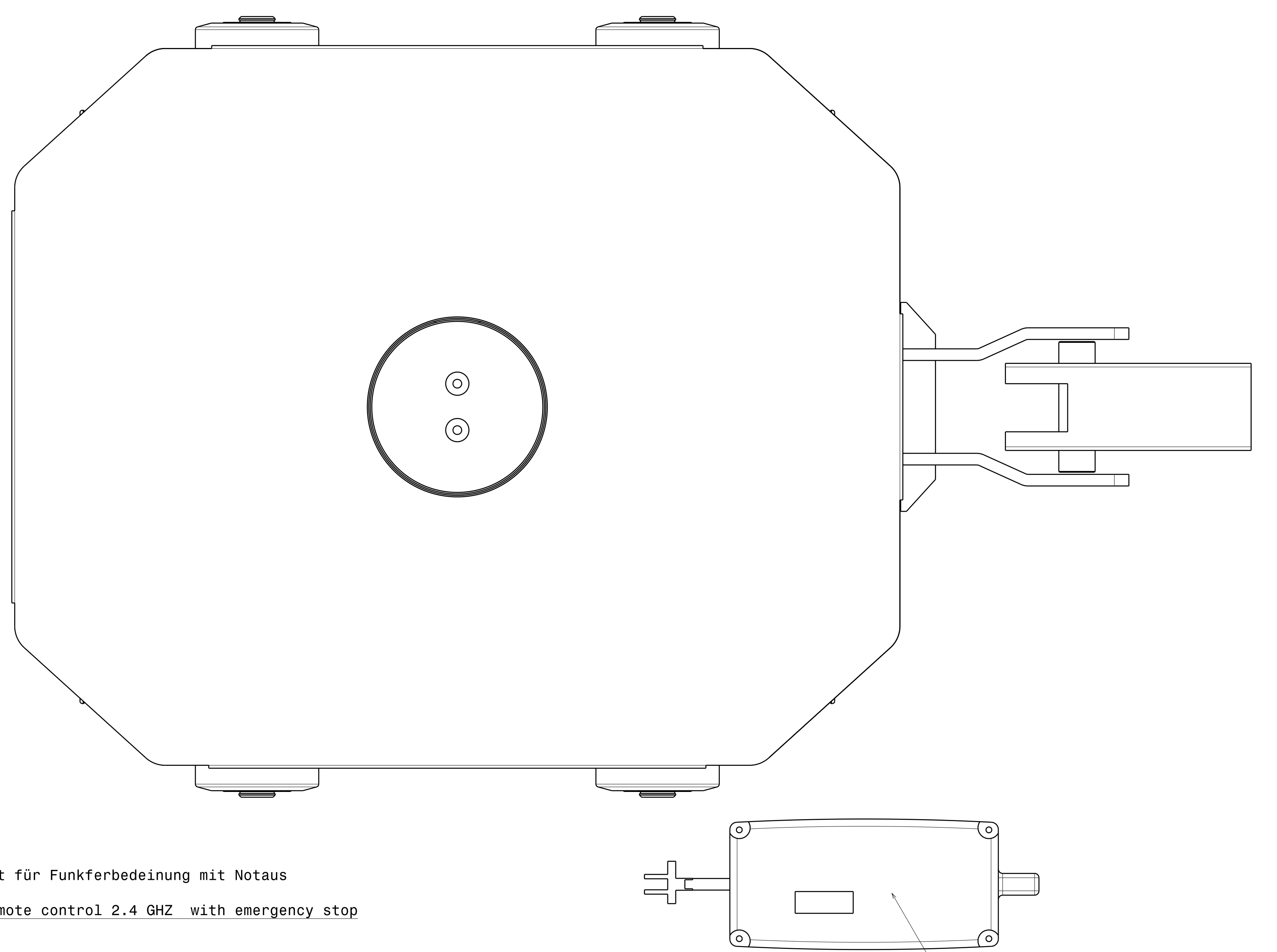
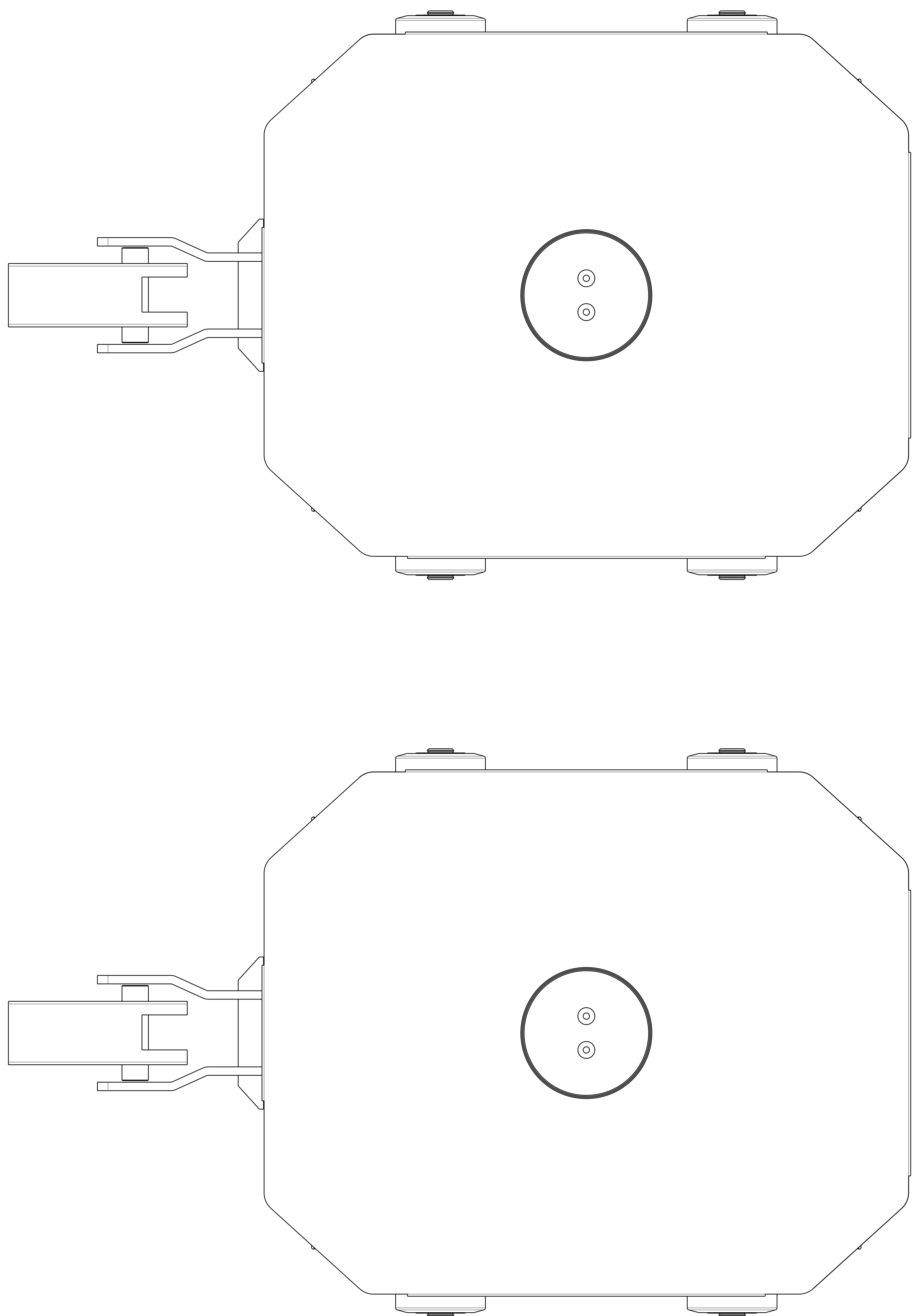
madup 45 5t
Elektrohydraulisches Autarkes Rotationsfahrwerk 5t Nutzlast
Lieferumfang / scope of supply

1. 1x madlift
2. 1x Battery firmly installed
3. 1x Charger
4. 1x Radio remote control 2.4 GHz

45 mm stroke
 Payload 5 tons
 Own weight 50 kg
 Load coupling Individually adaptable
 Castor material polyurethane

Anderungsindex /Anderungsbeschreibung state of revision/revision text		ZGS 000	Auftrags Nr. Order no	Bearb/autor Datum/date	Prüf/check Datum/date	Norm/Stand Datum/date
Werkstoff(Endzustand) material(f.i.co)		Oberfl.sch./surf.prot		Datum/date		Name/name
Allg.Toleranzen/gen.tolerancesno. ISO 2768-MK		gesetzl.Merkblatt	CAD	ZGS 01	Auftr.Nr.	.Abt
Referenz-Nr./reference no.		Masse/mass (kg) KG	Benennung/title			
Massstab/scale 1:1		System/system				
Proj.Methode/ proj.method		Format/sz A1		Blatt/sh. 1	Sch-Nr./basic number	

madup 45 t5 Set 3,4



Ladegerät für Funkferbedienung mit Notaus
Radio remote control 2.4 GHZ with emergency stop

Charger 110V 50 Hz / 230V 60 Hz

Vorderansicht
Maßstab: 1:2

madup 45 5t
Lieferumfang / scope of supply

- 1. 1 x madlift (Set 3,4)
- 2. 1 x Radio remote control 2.4 GHZ with emergency stop
- 3. 3,4 x Charger 110V 50 Hz / 230V 60 Hz

Anderungsindex /Anderungsbeschreibung state of revision/revision text		ZGS 000	Auftrags Nr. Order no	Bearb/auto Datum/date	Pruef/check Datum/date	Norm/Stand Datum/date
Werkstoff(Endzustand) material(f.i.co)	Oberfl.sch./surf.prot	Datum/date		Name/name		
	Farbe/color	Bearb/auth	-			
	Dekor/decoration	Pruef/check	-			
		Norm/stand	-			
		Freig./rei.	-			
Allg.Toleranzen/gen.tolerancesno. ISO 2768-MK	gesetzl.Merkblatt	CAD	ZGS 01	Auftr.Nr.	.Abt	
Referenz-Nr./reference no.	Masse/mass (kg) KG	Benennung/title				
Massstab/scale 1:1	System/system	-				
Proj.Methode/ proj.method	-					
	Format/sz A1	Blatt/sh. 1	Sch-Nr./basic nuber			