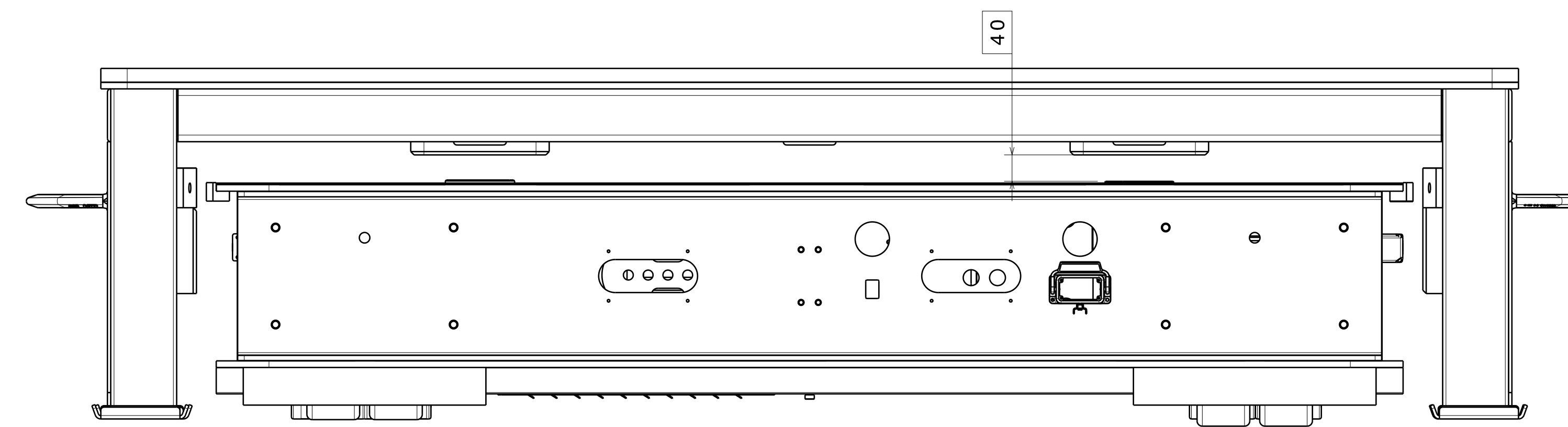
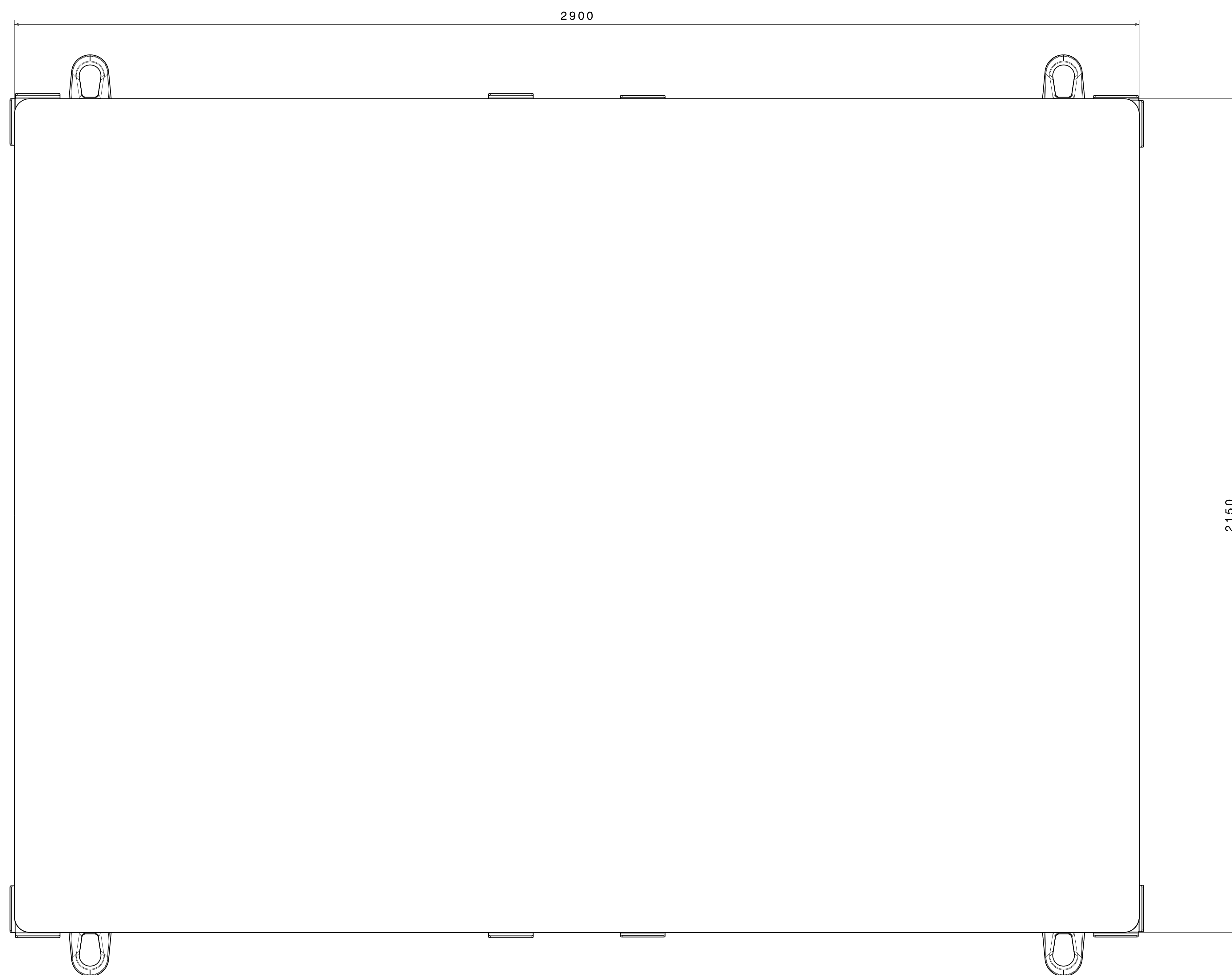


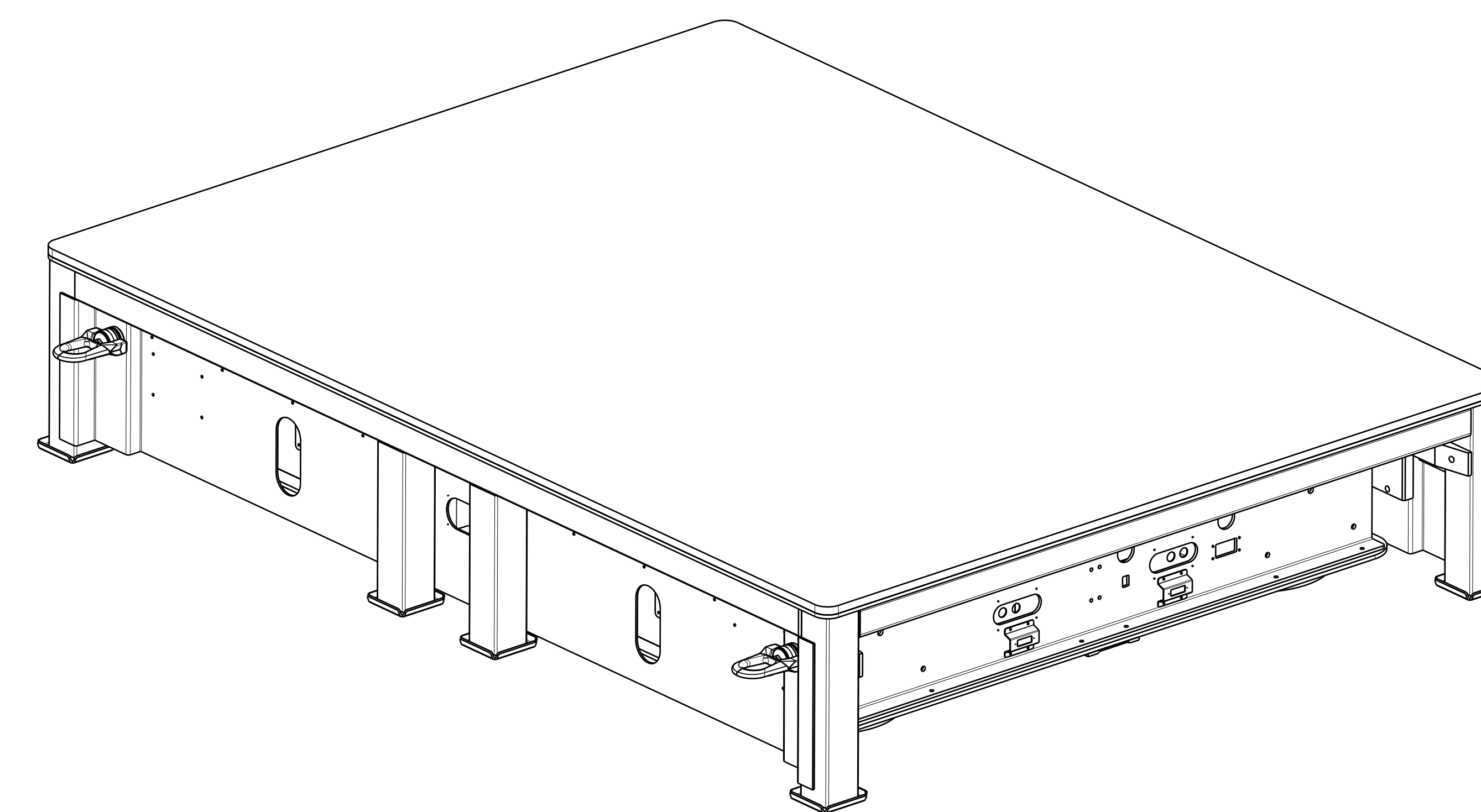
Untersicht
Maßstab: 1:6



Hilfsansicht F
Maßstab: 1:6



Vorderansicht
Maßstab: 1:6



Isometrische Ansicht
Maßstab: 1:10

	Release to production	
COMPANY:	-	
DATE:	-	
SIGNATURE:	-	
NAME:	-	
FUNCTION:	-	

Anderungsindex /Anderungsbeschreibung state of revision/revision text		ZGS 000	Auftrags Nr. Order no	Bearb/auto Datum/date	Pruef/check Datum/date	Norm/Stand Datum/date
Werkstoff/Endzustand material(fz.co)	Oberfl.sch./surf.prot			Datum/date	Name/name	
.....	Farbe/color		Bearb/auth	-	Idler	
	Dekor/decoration		Pruef/check			
			Norm/stand.			
			Freig./rei.			
Allg.Toleranzen/gen.tolerancesno. ISO 2768-mK	gesetzl.Merkblatt	CAD	ZGS 001	Auftr.Nr.		.Abt
Referenz-Nr./reference no.	Masse/mass (kg) KG	Benennung/title				
Maßstab/scale 1:1	System/system	SPMT				
Proj.Methode/ proj.method						
	Format/sz A1	Blatt/sh. 1	Sch-Nr./basic nuber			