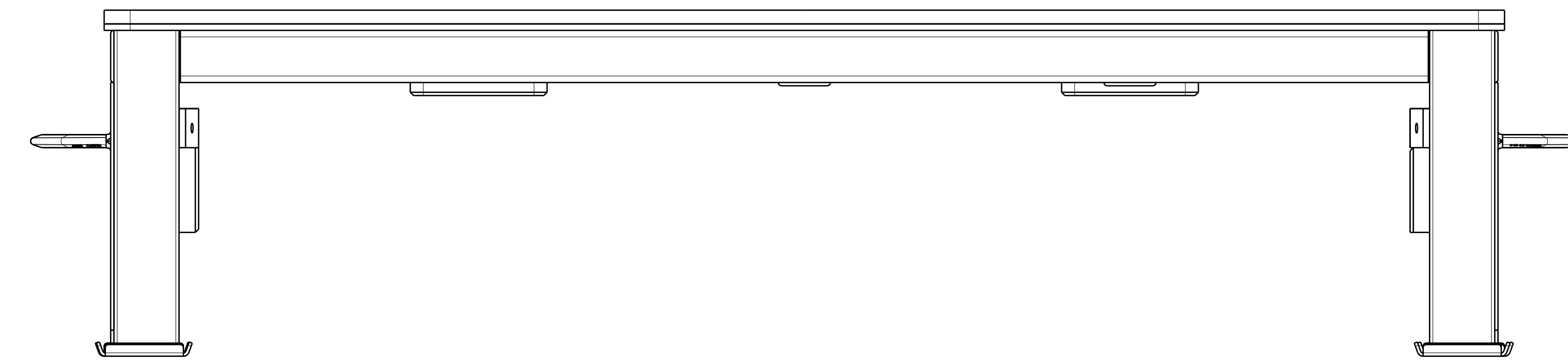
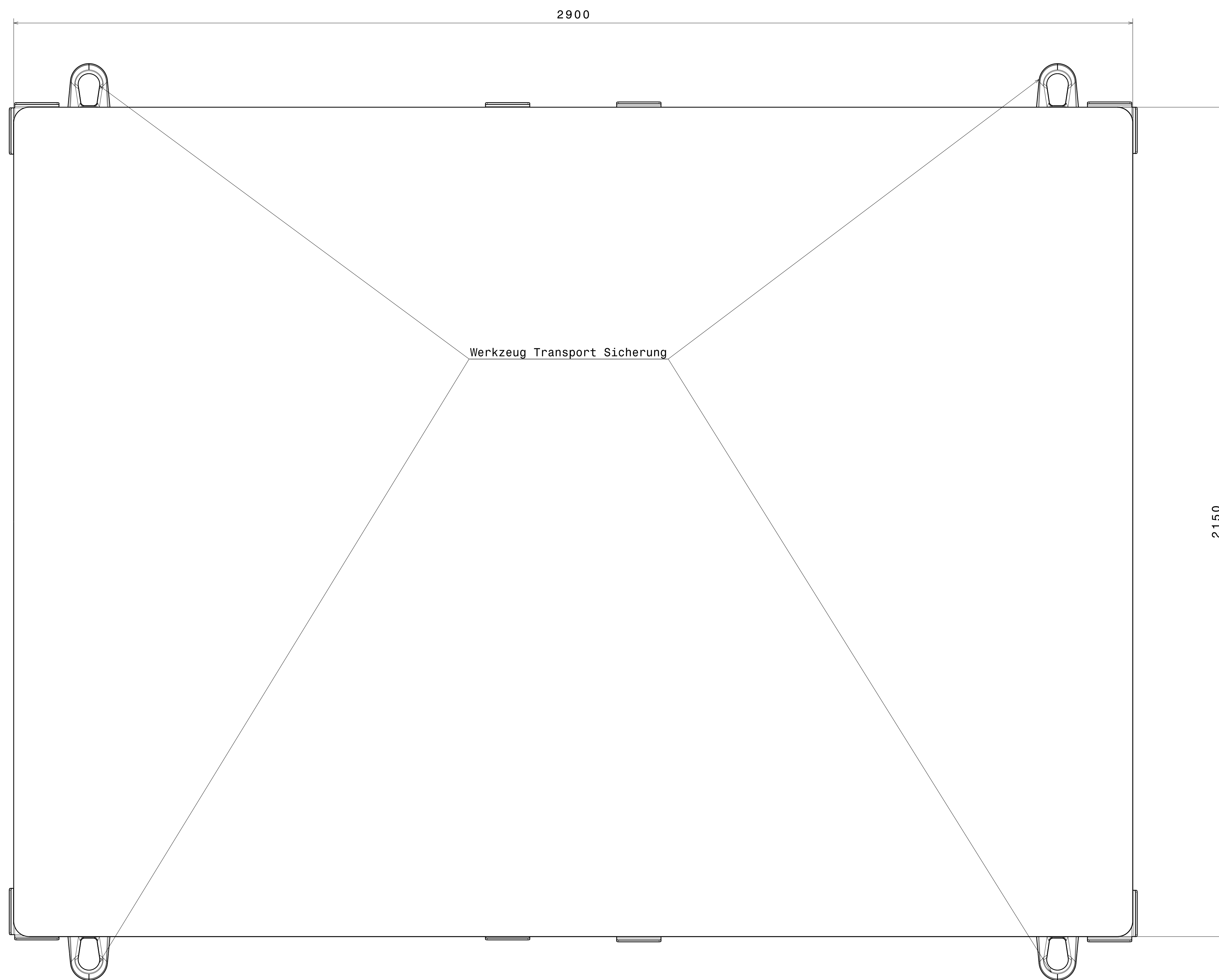


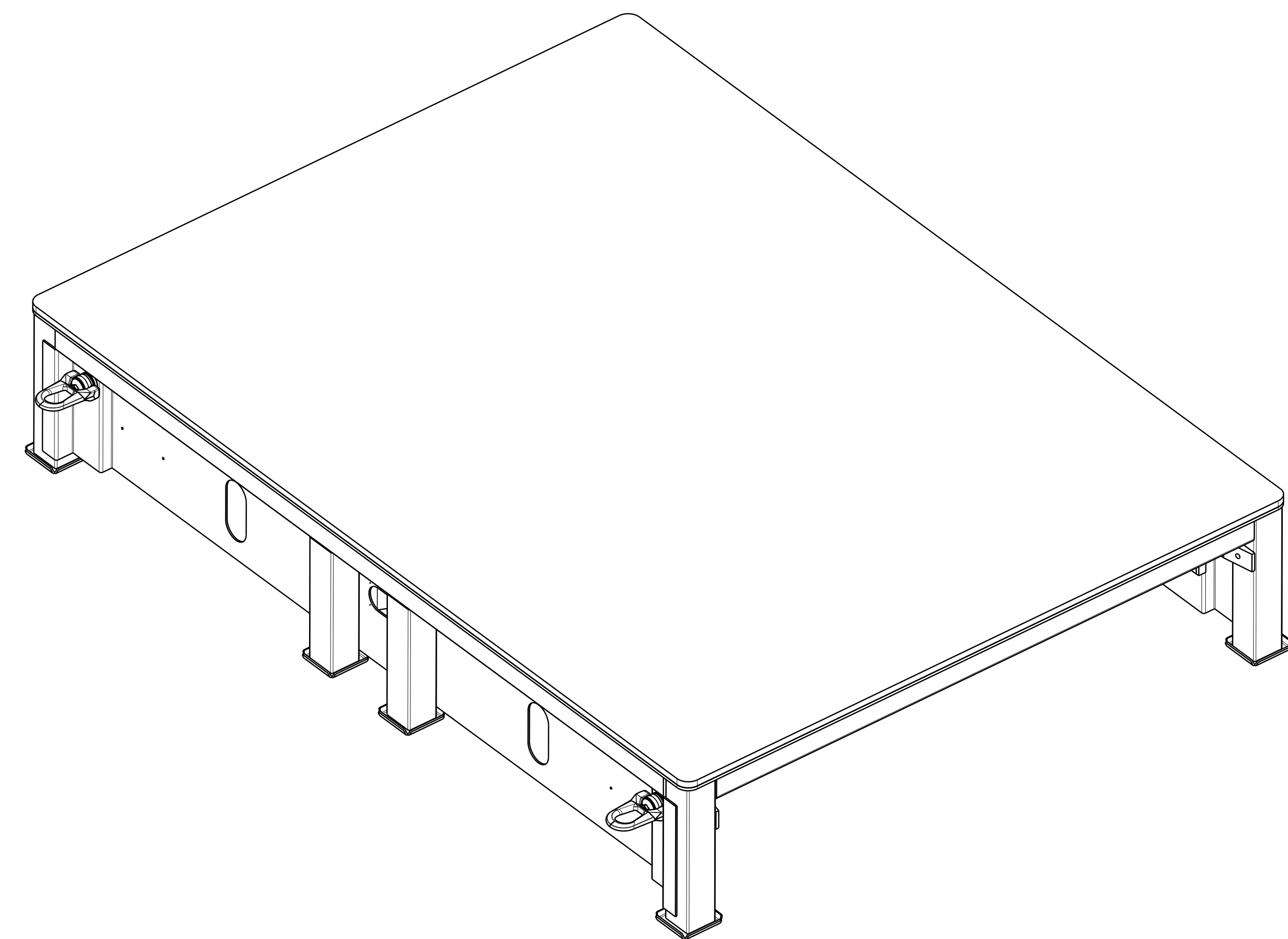
Untersicht
Maßstab: 1:6



Hilfsansicht H
Maßstab: 1:6



Vorderansicht
Maßstab: 1:6



Isometrische Ansicht
Maßstab: 1:10

Werkzeug Wechsel -Transport - Gestell
Abmasse: 2150 X 2900 X 531
Eigengewicht 900 Kg
Nutzlast 30t-50t

	Release to production	
COMPANY:	-	
DATE:	-	
SIGNATURE:	-	
NAME:	-	
FUNCTION:	-	

Anderungsindex /Anderungsbeschreibung state of revision/revision text		ZGS 000	Auftrags Nr. Order no	Bearb/auto Datum/date	Pruef/check Datum/date	Norm/Stand Datum/date
Werkstoff/Endzustand material(fi.co)	Oberfl.sch./surf.prot	Farbe/color	Bearb/auth	Datum/date	Name/name	Idler
.....	Dekor/decoration	Pruef/check	Norm/stand.	Freig./rei.		
Allg.Toleranzen/gen.tolerancesno. ISO 2768-MK	gesetzl.Merkblatt	CAD	ZGS 001	Auftr.Nr.	.Abt	
Referenz-Nr./reference no.	Masse/mass (kg) KG	Benennung/title		Werkzeug Transport Gestell		
Massstab/scale 1:1	System/system	Format/sz A1	Blatt/sh. 1	Sch-Nr./basic nuber		
Proj.Methode/ proj.method						