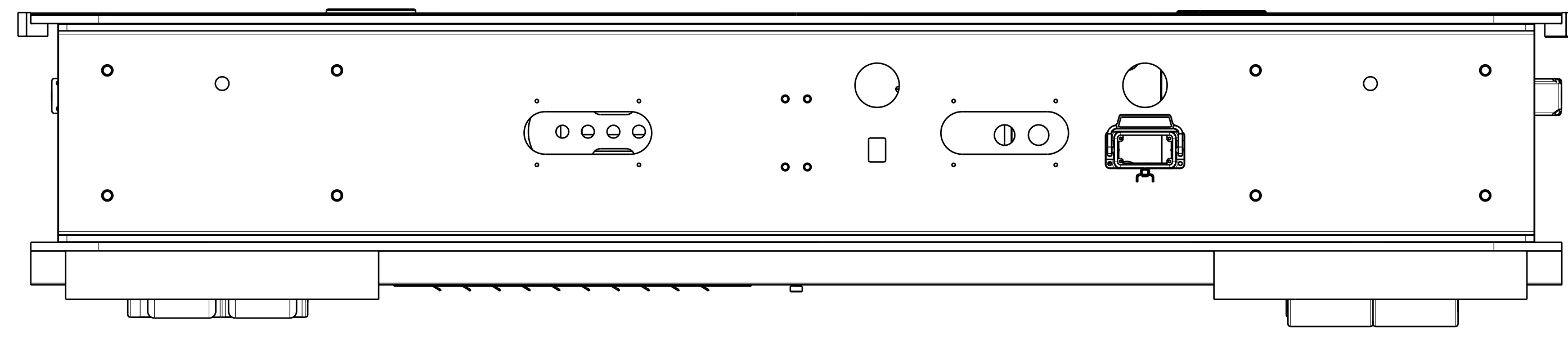
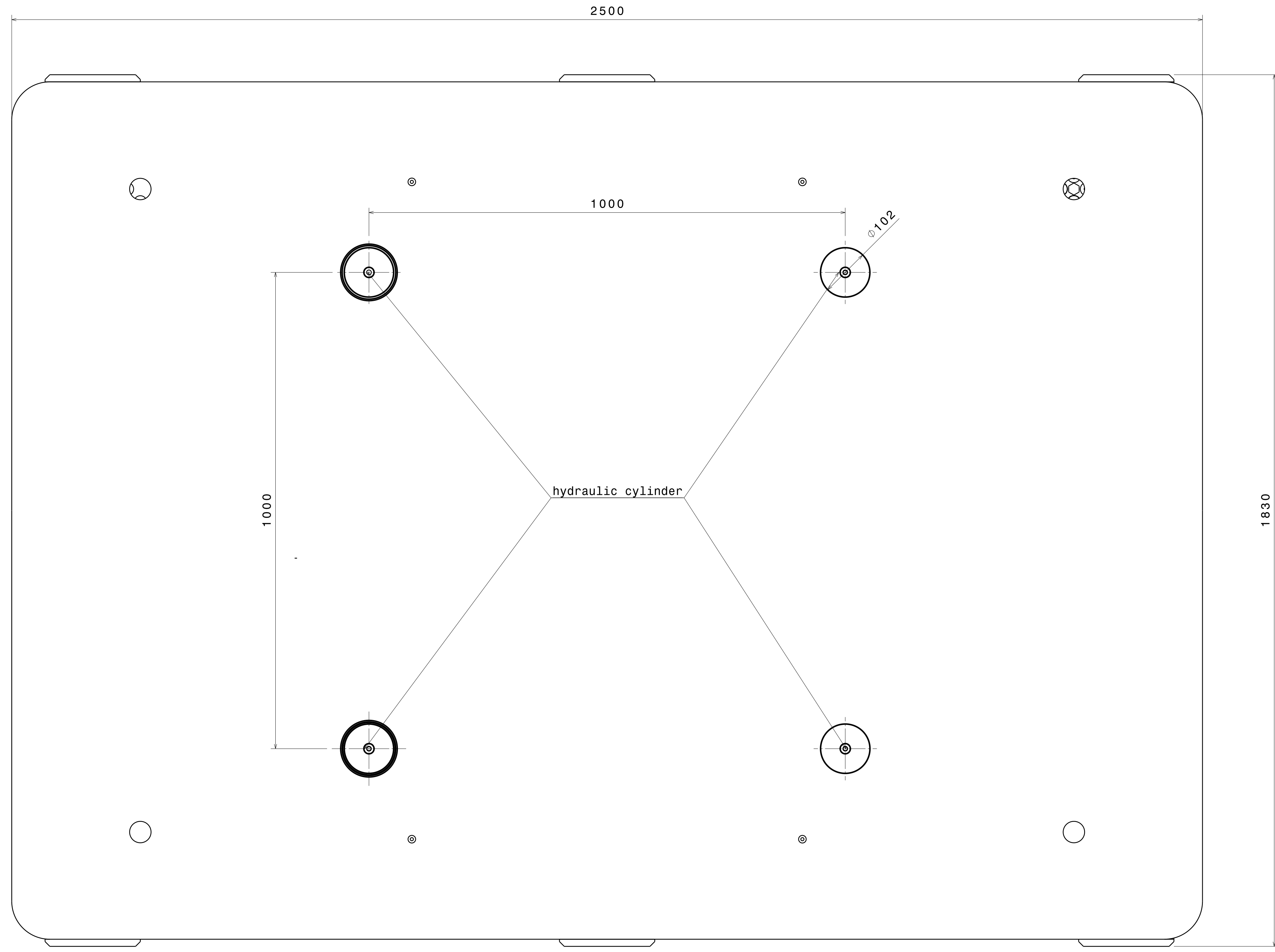


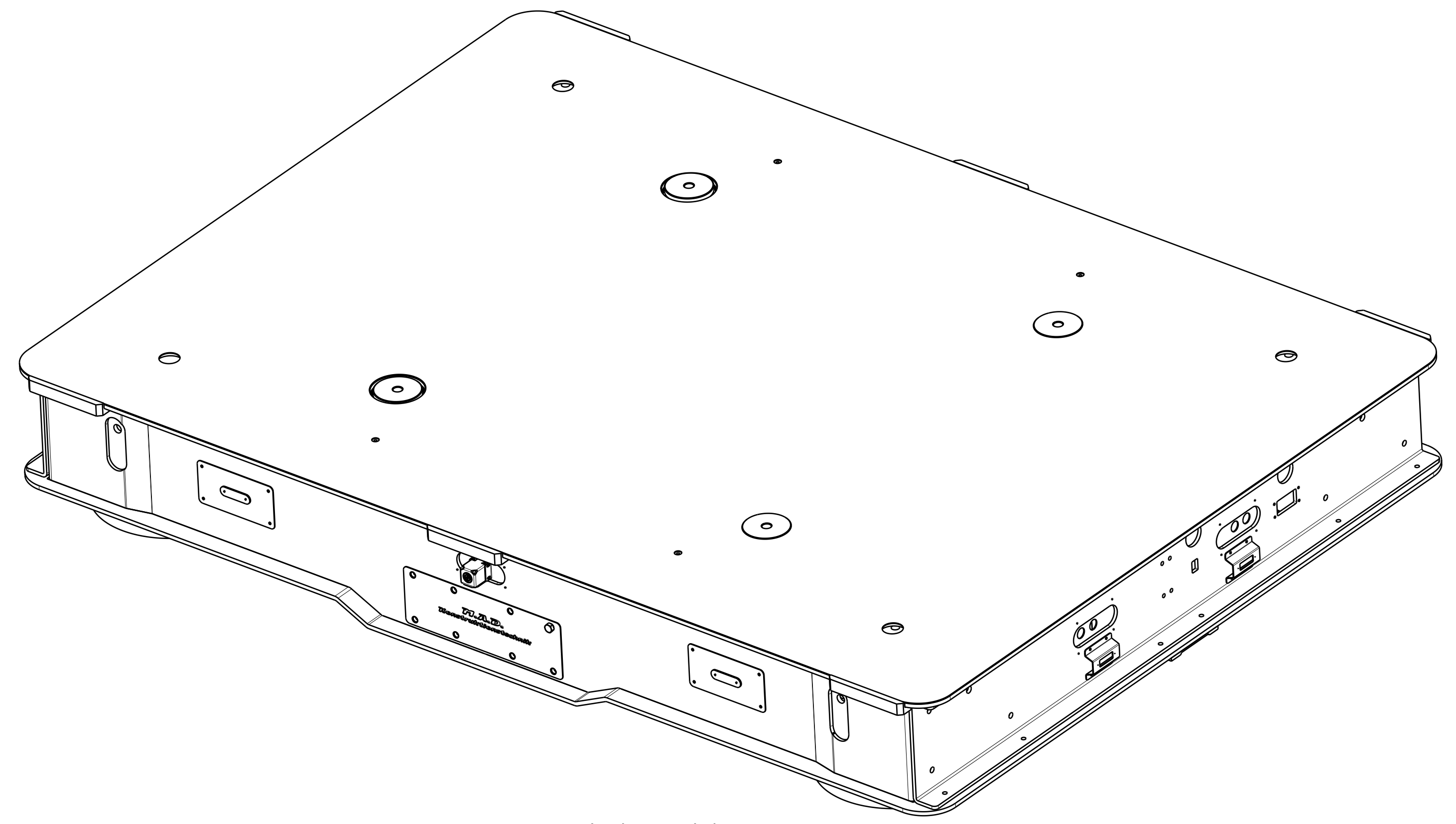
Untersicht
Maßstab: 1:5



Hilfsansicht E
Maßstab: 1:5



Vorderansicht
Maßstab: 1:5



Isometrische Ansicht
Maßstab: 1:8

Akku SPMT (Selbstfahrer) Einsatz Industrie Hallen
Abmasse: 1830 X 2500 X 357
Eigengewicht 1000 Kg
Nutzlast 30 t
Einschlatdauer 100% bei 30t ca. 5 Std
AKKU (Lithium) 48V / 5000Wh
Antrieb Elektromechanisch 4 Stk Antriebsräder
Antriebräder Polyurethan-Laufbelag
Hydrauliksystem Synchron mit (Mengeteiler) Hub 100mm
Funkfernbedieung 2,4 GHZ
Mobiles Ladegerät
Neuster Smart Technik

Vorteile:
SPMT kann sich auf der Stelle 360° Drehen
Flexibles - effizientes - Präzises - Arbeiten

	Release to production	
COMPANY:	-	
DATE:	-	
SIGNATURE:	-	
NAME:	-	
FUNCTION:	-	

Anderungsindex /Anderungsbeschreibung state of revision/revision text		ZGS 000	Auftrags Nr. Order no	Bearb/auto Datum/date	Pruef/check Datum/date	Norm/Stand Datum/date
Werkstoff/Endzustand material(fk.co)	Oberfl.sch./surf.prot	Farbe/color	Bearb/auth	Datum/date	Name/name	Idler
.....	Dekor/decoration	Pruef/check	Norm/stand.			
Freig./rei.						
Allg.Toleranzen/gen.tolerancesno. ISO 2768-mK	gesetzl.Merkblatt	CAD	ZGS 001	Auftr.Nr.	.Abt	
Referenz-Nr./reference no.	Masse/mass (kg) KG	Benennung/title				
Massstab/scale 1:1	System/system	SPMT Selbstfahrer				
Proj.Methode/ proj.method		Format/sz A1	Blatt/sh. 1	Sch-Nr./basic nuber		